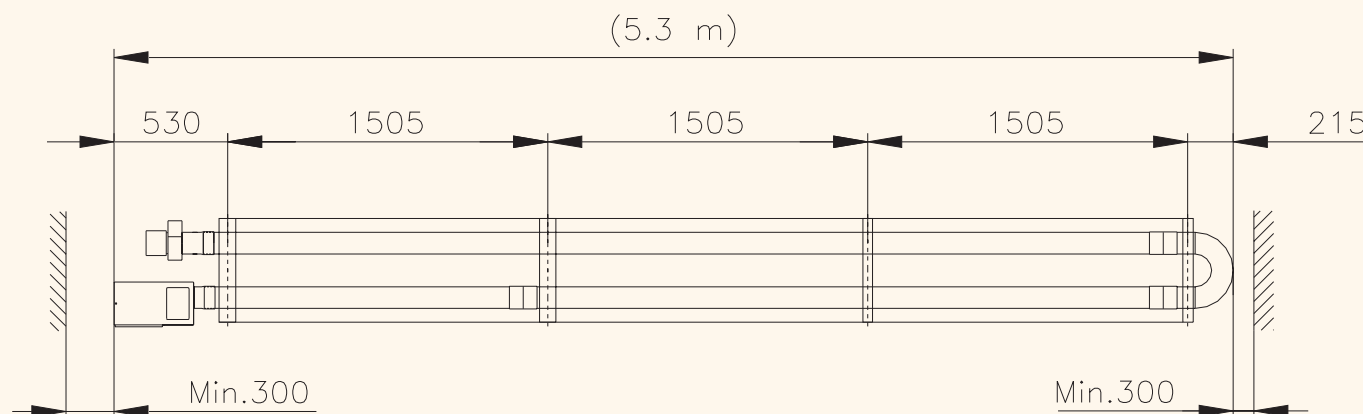
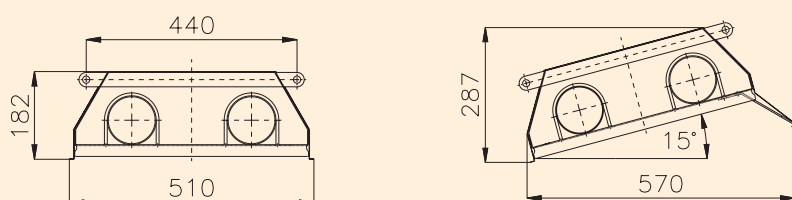


# Helios 20 UD

gazowy promiennik podczerwieni o mocy dwustopniowej

Z reflektorem nie izolowanym - skuteczność promieniowania 55 %



## HELIOS 20 UD

Moc znamionowa [kW]	19,1
Moc minimalna	
Gaz ziemny [kPa]	11,2
P, PBN [kPa]	11,9
Podłączenie elektryczne [V/Hz]	230/50
Zapotrzebowanie mocy [W]	100
Zabezpieczenie [A]	4
Minimalne ciśnienie robocze	
Gaz ziemny [kPa]	1,8
P, PBN [kPa]	3
Zużycie gazu przy mocy znamionowej	
Gaz ziemny [m <sup>3</sup> /godz]	2,26
P, PBN [kg/godz]	1,63
Zużycie gazu przy mocy minimalnej	
Gaz ziemny [m <sup>3</sup> /godz]	1,32
P, PBN [kg/godz]	1,12
Długość promiennika [m]	5,3
Ilość zawiesi [szt]	4
Całkowita masa [kg]	82,6
Podłączenie gazu	1/2"
Stopień osłony	IP 40