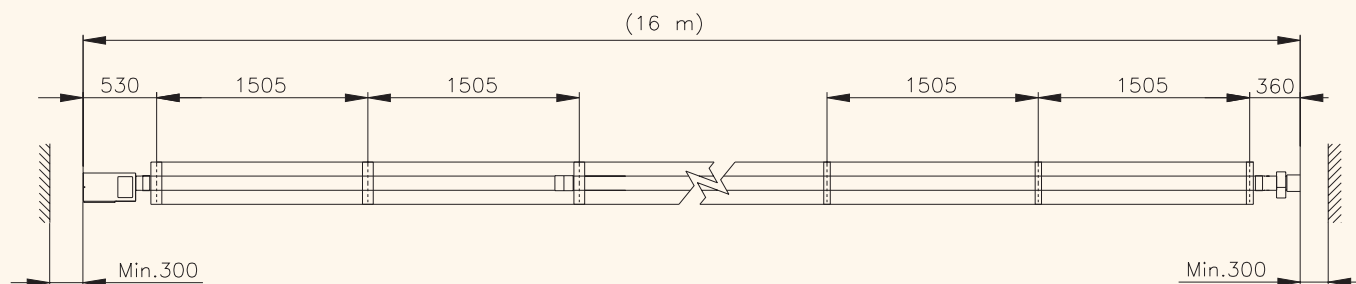
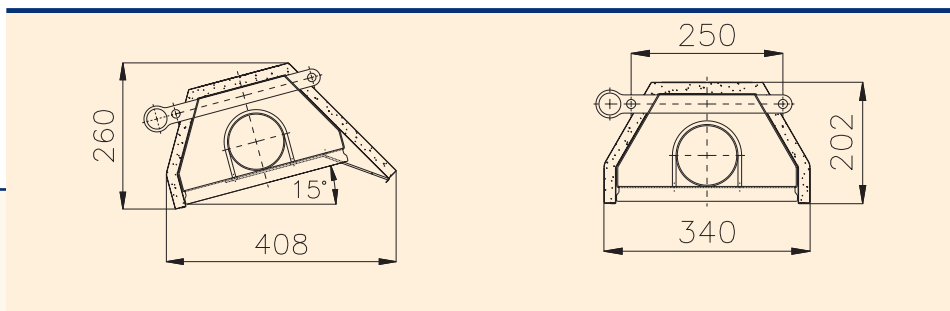


Helios 40 ID+

gazowy promiennik podczerwieni o mocy dwustopniowej

Z reflektorem izolowanym - skuteczność promieniowania 65 %



HELIOS 40 ID+

Moc znamionowa [kW]	36,5
Moc minimalna	
Gaz ziemny [kPa]	21,1
P, PBN [kPa]	23,0
Podłączenie elektryczne [V/Hz]	230/50
Zapotrzebowanie mocy [W]	100
Zabezpieczenie [A]	4
Minimalne ciśnienie robocze	
Gaz ziemny [kPa]	1,8
P, PBN [kPa]	3
Zużycie gazu przy mocy znamionowej	
Gaz ziemny [m ³ /godz]	4,33
P, PBN [kg/godz]	3,11
Zużycie gazu przy mocy minimalnej	
Gaz ziemny [m ³ /godz]	2,50
P, PBN [kg/godz]	2,15
Długość promiennika [m]	15
Ilość zawiesi [szt]	11
Całkowita masa [kg]	190,5
Podłączenie gazu	1/2"
Stopień osłony	IP 40