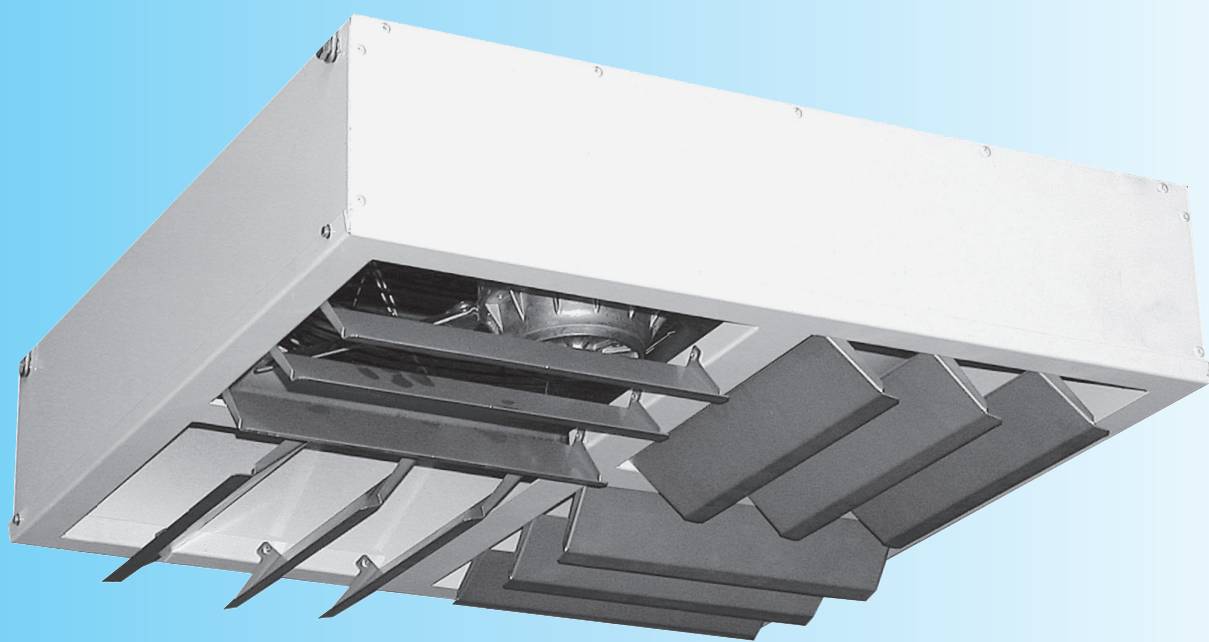


**TPM 048/05**

PLATÍ OD: 1.2.2005



# PODSTROPNÍ VENTILÁTOR - DESTRATIFIKÁTOR

D1, D2, D3

*Tyto technické podmínky stanovují řadu vyráběných velikostí podstropních ventilátorů. Platí pro výrobu, navrhování, objednávání, dodávky, montáž, provoz, údržbu a revize.*

## I. VŠEOBECNĚ

### 1. Popis

1.1. Podstropní ventilátory slouží ke zvýšení hospodárnosti vytápění průmyslových hal, především v kombinaci s teplotvzdušným nebo sálavým vytápěním.

Podstropní ventilátory zajišťují nucené proudění ohřátého vzduchu směrem dolů (do pracovní zóny) a tím snižují teplotní spád mezi horní a spodní částí haly.

1.2. Podstropní ventilátory jsou určeny pro instalaci v prostředí chráněném proti povětrnostním vlivům třídy 3K5 bez vody i z jiných zdrojů než z deště, bez kondenzace, námrazy a tvorby ledu dle ČSN EN 60 721-3-3 a prostory BNV dle ČSN EN 1127-1.

### 2. Provedení

2.1. Podstropní ventilátory se vyrábí ve třech výkonových řadách v provedení s termostatem.

2.2. Údaje pro objednávku:

PODSTROPNÍ VENTILÁTOR D1 TPM 048/05  
 velikost \_\_\_\_\_  
 technické podmínky \_\_\_\_\_

## II. TECHNICKÉ ÚDAJE

### 3. Technické parametry

**Tabulka 1:** Výkony podstropních ventilátorů

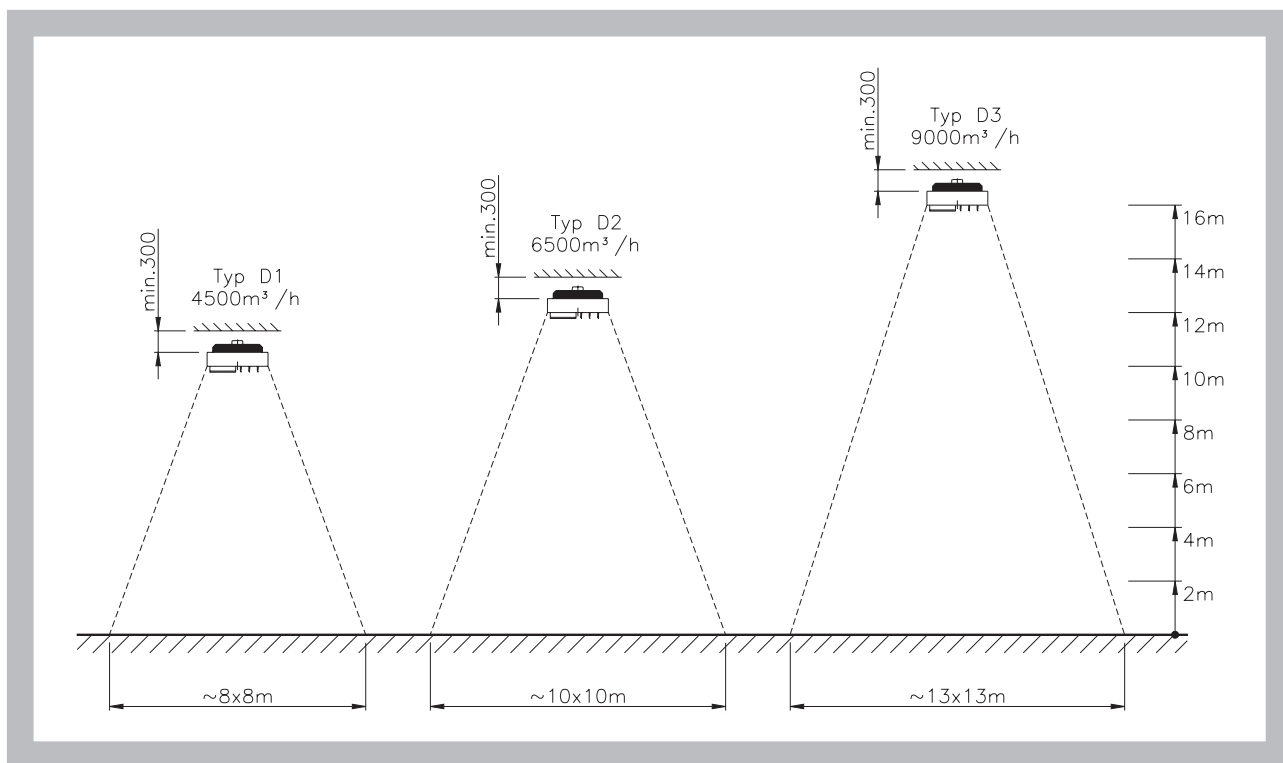
Typ podstropního ventilátoru		D1	D2	D3
Průtok vzduchu při 20°C	[m <sup>3</sup> /h]	4500	6500	9000
Příkon ventilátoru	[W]	280	570	630
Jištění – charakteristika jištění B	[A]	2	4	6
Otáčky ventilátoru	[ot/min]	870	1240	860
Hladina akustického tlaku*	[dB(A)]	48	53	56
Elektrické připojení		230V / 50 Hz		
Krytí motoru		IP 40		

\* měřeno ve výšce 1,5m při instalaci zařízení v doporučené výšce.

**Tabulka 2:** Doporučená výška instalace

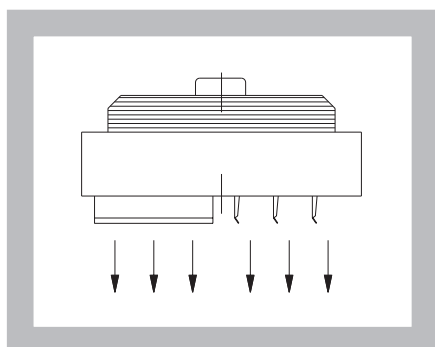
Typ podstropního ventilátoru		D1	D2	D3
Výška instalace maximální	[m]	10	12	16
Výška instalace minimální	[m]	4	8	10

Obr. 1: Zaplavená plocha

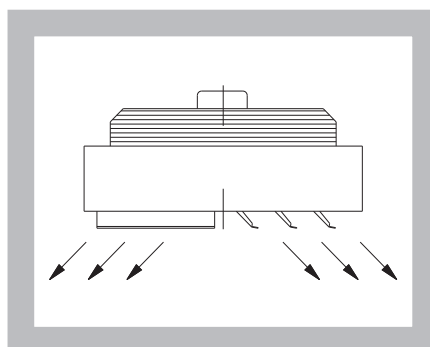


Hodnoty v obrázku 1 platí pro lamely nastavené svisle.  
Natočením lamel se rozšíří zaplavená plocha (vhodné pro instalace v nižších výškách).

Lamely ve svislé poloze



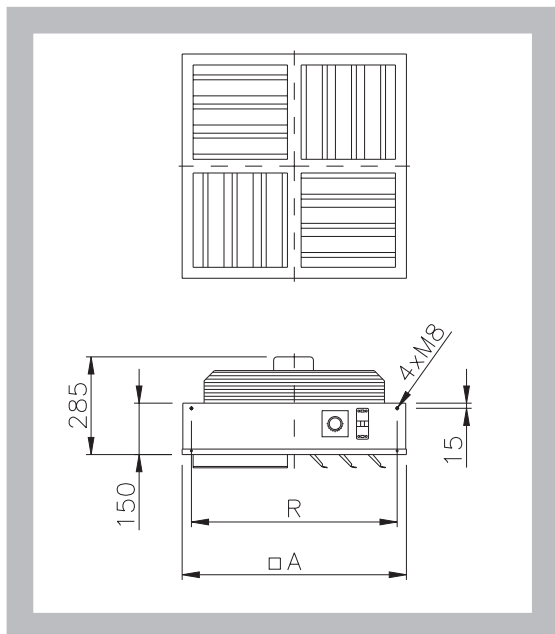
Lamely v natočené poloze



#### 4. Rozměry, hmotnosti

Tabulka 3: Rozměry a hmotnosti podstropních ventilátorů

Typ podstropního ventilátoru	D1	D2	D3
Rozměr A [mm]	650	650	800
Rozměr R [mm]	600	600	750
Hmotnost [kg]	19,5	20,0	25,5

**Obr. 2:** Podstropní ventilátor

## 5. Popis funkce

Podstropní ventilátory se spouští samočinně při dosažení nastavené teploty na termostatu.

## 6. Instalace

Podstropní ventilátory se instalují pod strop haly zavěšením za čtyři šrouby M8, například na řetízky. Lze je též umístit na stěnu pomocí nástěnných držáků. Řetízky ani držáky nejsou součástí dodávky podstropního ventilátoru ani příslušenství.

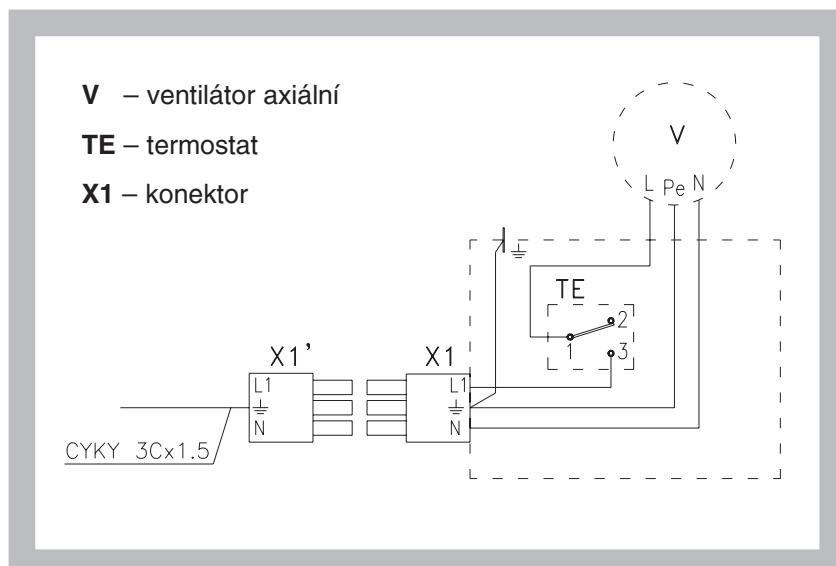
Podstropní ventilátory lze instalovat v halách o minimální výšce 4 m.

## 7. Elektrické připojení

Podstropní ventilátor musí být připojen dle platných norem na soustavu TNC-S.

Silový přívod musí mít předepsané jištění dle ČSN 33 2000-4-43, ČSN 33 2000-5-54 a ČSN 34 1610.

Podstropní ventilátor je dle ČSN EN 61140 elektrickým spotřebičem I. třídy a je opatřen svorkou pro připojení ochranného vodiče. Tato svorka musí být dle výše uvedené normy připojena.

**Obr. 3:** Schéma elektroinstalace

## 9. Údaje o výrobku

Údaje na výrobním štítku:

Výrobce	Typ
Podstropní ventilátor	El. příkon
Napětí	Krytí
Průtok vzduchu	Země určení
Hmotnost	
Výr.číslo/rok výroby	

## III. KONTROLA, ZKOUŠENÍ

10. Výrobek je seřízen na provozní parametry.  
Jednotlivé funkční skupiny jsou zkontrolovány a výrobek je přezkoušen.

## IV. BALENÍ, DOPRAVA, PŘEJÍMKA, SKLADOVÁNÍ, ZÁRUKA

11. Podstropní ventilátory jsou baleny do balicího materiálu.  
Přepravují se krytými dopravními prostředky bez přímého vlivu povětrnosti. Nesmí docházet k hrubým ořesům a teplota okolí nesmí přesáhnout +50°C.
12. Nebude-li v objednávce určen způsob přejímky, bude za přejímku považováno předání podstropních ventilátorů dopravci.
13. Podstropní ventilátory musí být skladovány v krytých objektech, v prostředí bez agresivních par, plynů a prachu.
14. Výrobce poskytuje na podstropní ventilátory záruku 24 měsíců od data uvedení do provozu.
15. V rozsahu dodávky je kompletní podstropní ventilátor, přiložené osvědčení o jakosti a kompletnosti s razítkem kontroly a technické podmínky.

## V. MONTÁŽ, OBSLUHA, ÚDRŽBA, KONTROLA

16. Instalaci podstropních ventilátorů mohou provádět pouze osoby oprávněné dle ČSN EN 45004 a zák. 174/68Sb.
17. Uvedení do provozu smí provést jen osoba poučená a pověřená k této činnosti.
18. Obsluhu podstropních ventilátorů smí provádět jen osoba poučená a pověřená k této činnosti.
19. Údržba a kontrola podstropních ventilátorů. Výrobek má minimální požadavky na údržbu. Kontroly se provádí podle harmonogramu nejméně 1x za 3 roky, není-li jinými předpisy nebo orgány státního odborného dozoru stanoveno jinak.
- Výrobce doporučuje provádět pravidelné roční kontroly s odbornou servisní prohlídkou.

**VI. SOUVISEJÍCÍ NORMY, VYHLÁŠKY A PROTOKOLY**

- ČSN 33 2000–3:1995 . . . . . Elektrotechnické předpisy. Stanovení základních charakteristik.
- ČSN 33 2000–4–41:2000 . . . Ochrana před úrazem elektrickým proudem
- ČSN 33 2000–4–47:1997 . . . Opatření k zajištění ochrany před úrazem elektrickým proudem
- ČSN 33 2000–5–54:2002 . . . Uzemnění a elektrické vodiče
- ČSN 33 2030:2004 . . . . . Elektrostatika. Směrnice pro vyloučení nebezpečí od statické elektřiny
- ČSN EN 1127–1:1998 . . . . . Výbušná zařízení. Zamezení a ochrana proti výbuchu
- ČSN EN 60335–1:1997 . . . . . Bezpečnost elektrických spotřebičů pro domácnost a podobné účely.  
Část 1: Všeobecné požadavky.
- ČSN EN 60 721–3–3:1995 . . . . . Klasifikace podmínek prostředí.  
Část 3: Klasifikace skupin parametrů prostředí, oddíl 3: Stacionární použití  
na místech chráněných proti povětrnostním vlivům.
- Vyhł.ČÚBP č.48/82 Sb. . . . . Základní požadavky k zajištění bezpečnosti práce a technických zařízení.
- Vyhł.ČÚBP č.324/90 Sb. . . . . Bezpečnost práce a technických zařízení při stavebních pracích.
- Vyhł.č.ČBÚ 50/78 Sb. . . . . Odborná způsobilost v elektrotechnice.



Adresa firmy:  
MANDÍK, a.s.  
267 24 Hostomice 555  
Česká republika  
Tel.: 311 584 811  
Fax: 311 584 810, 311 584 382  
e-mail: mandik@mandik.cz  
www.mandik.cz

*Aktualizováno: 15. 3. 2006*

*Náš nejbližší zástupce:*

