

KRATKI OCHRONNE Czworokątne i okrągłe
KMM

1. OPIS

Kratki ochronne (dalej zwane kratkami) mają zastosowanie przy zakrywaniu bocznych otworów i bosych końców przewodów powietrznych, a także przy osadzaniu w murach.

Kratki zabezpieczają przed przenikaniem większych przedmiotów i nadają się dla powietrza wolnego od kurzu, włókien itp.

Kratki czworokątne przykręcamy do bocznych otworów i bosych końców przewodów powietrznych przy pomocy śrub 6,3 x 16. Bose końcówki przewodów powietrznych należy naciąć w rogach na długość "C" i zgiąć ściany. Rogi pozostawić wolne. Nacięcie, wygięcie, wycięcie bocznych otworów, wiercenie otworów i przyłączenie kratki wykonuje się przy montażu.

Kratki z ramką mocującą do mocowania w murze są dostarczane jako całość.

Kratki są przeznaczone do stref makroklimatycznych o klimacie łagodnym zgodnie z normą ČSN EN 60721-3-0, środowiska AA4 według normy ČSN 33 2000-3 oraz pomieszczeń BNV zgodnie z normą ČSN 33 2320.

2. WYKONANIE

Kratki składają się z kołnierza, wypełnienia z metalu ciągnionego i ewentualnie ramki mocującej do montażu w murze. Od wymiaru A=800 mają kratki środkowy pasek usztywniający.

a) Wykonanie kratek z punktu widzenia usytuowania oznaczane jest cyfrą na pierwszym miejscu za TP.

WYKONANIE	USYTUOWANIE	Pierwsza cyfra dopełniająca za TP
kratki z kołnierzem	na ściany boczne przewodów	.2
	na boscie końce przewodów	
kratki z kołnierzem ramką i uchwyty	do montażu w ścianie	.3

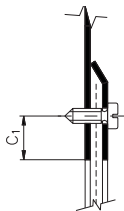
b) Wykonanie kratek z punktu widzenia ochronnego pomalowania i koloru oznaczane jest cyfrą na drugim miejscu za TP.

WYKONANIE	Druga cyfra dopełniająca za TP
Wykończenie powierzchni	
- gruntowanie	.x0
- kolor RAL 9010 - śnieżnobiały	.x1
- kolor RAL 9001 - kremowy	.x2
- kolor RAL 9006 - aluminium	.x4
Kolor nietypowy - należy uzgodnić z producentem	.x9

PRZYKŁADY WYKONANIA

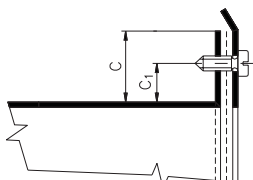
a) Kratki czworoboczne

Boczne ściany przewodów

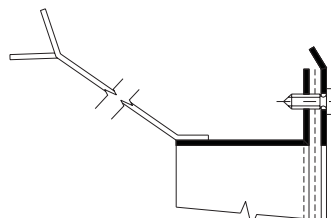


Do rozmiaru 630 x 630 - c = 20
c₁ = 10

Bose końce przewodów



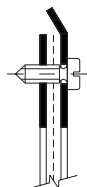
Z ramką mocującą do muru



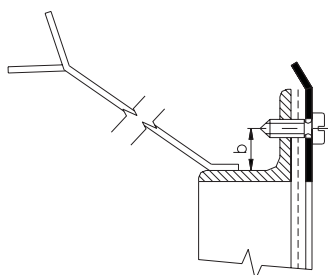
Od rozmiaru 800 x 315 c = 30
c₁ = 15

b) Kratki okrągłe

Bose końcówki przewodów

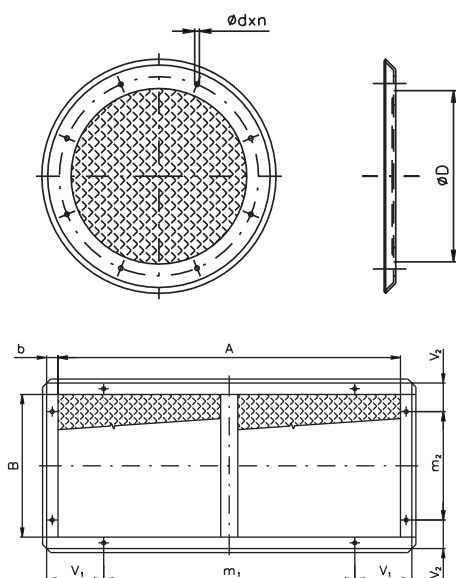


Z ramką mocującą do muru



Rozmiar Ø 100 - b = 25
do Ø 355 - b = 30
do Ø 560 - b = 40
do Ø 710 - b = 45
do Ø 900 - b = 50

3. WYMIARY



Ø D	d	n	Uchwyty szt.	Masa wykonania	
				.2	.3
100	7	4	2	0.2	0.6
160				0.4	0.9
200				0.5	1.2
250				0.6	1.4
280		6	4	0.7	1.6
315				0.8	1.9
355				0.9	2.2
400				1.2	3.8
450		6	6	1.4	4.9
500				1.5	5.4
560				1.8	5.9
630				2.2	8.1
710	2.5			9.4	
800	3.2			1.8	
800	3.2			1.8	
900	3.7			1.5	

Wymiary przyłączeń kratki spełniają wymogi normy ON 12 05 11

AxB	V ₁	m ₁	V ₂	m ₂	b	d	n	Uchwyty szt.	Masa wykonania	
									.2	.3
125 x 125	82,5	-	82,5	-	20	7	4	2	0.30	0.80
160 x 125 x 160	100	-	82,5 100	-					0.35	0.90
200 x 125 x 160 x 200	120	-	82,5 100 120	-					0.40	1.00
250 x 125 x 160 x 200 x 250	50	190	82,5	-					0.40	1.00
			100	-					0.45	1.10
			120	200					0.50	1.25
315 x 125 x 160 x 200 x 250 x 315	50	255	82,5	-			0.45	1.15		
			100	-			0.50	1.25		
			120	190			0.60	1.30		
400 x 160 x 200 x 250 x 315 x 400	100	240	50	190			0.65	1.55		
			80	255			0.60	1.60		
			100	255			0.70	1.65		
500 x 200 x 250 x 315 x 400 x 500	100	170	50	190	0.75	1.80				
			80	195	0.80	1.90				
			100	240	0.80	1.90				
630 x 250 x 315 x 400 x 500 x 630	100	235	50	190	0.95	2.15				
			80	195	0.95	2.15				
			100	170	1.10	2.45				
800 x 315 x 400 x 500 x 630 x 800	100	330	80	215	1.30	2.80				
			100	240	1.10	2.45				
			100	170	1.25	2.75				
1000 x 400 x 500 x 630 x 800	100	430	215	260	1.35	2.95				
			180	240	1.40	3.05				
			245	330	1.60	3.50				
1250 x 500 x 630 x 800	100	370	260	180	1.65	3.50				
			180	245	1.80	4.00				
			245	330	2.30	4.50				
					30	7	14	8	2.40	5.50
									2.70	6.00
									2.80	6.50
									3.00	7.00
									3.50	8.00
									4.20	9.00
									4.20	9.00
									4.50	9.50
									4.90	1.50

Na zapytanie dostarczamy wszystkie rozmiary pośrednie z przedstawionej serii podstawowej

4. DANE TECHNICZNE

Współczynniki strat ciśnienia:

Do wielkości A = 630	na stronie wywiewnej	$\xi = 2,2$
	na stronie nawiewnej	$\xi = 1,5$
Od wielkości A = 800	na stronie wywiewnej	$\xi = 2,4$
	na stronie nawiewnej	$\xi = 1,7$

W wartościach wywiewu nie jest zawarta strata ciśnienia dynamicznego

5. KOD ZAMÓWIENIA

Kratka ochronna KMM 400 x 400 (Ø 400) - TPM 002/96 . 23 szt.

typ _____
 wielkość _____
 warunki techniczne _____
 na ściany boczne lub na bosc końcówki przewodów _____
 powłoka lakieru - kolor RAL 9006 - aluminium _____

6. MATERIAŁ, WYKOŃCZENIE OCHRONNE POWIERZCHNI

Kołnierze kratki i wypełnienia z metalu ciągnionego są wykonane z materiału klasy 11i pomalowane zgodnie z punktem 2b.

Ramki mocujące do montażu w ścianie są zagruntowane.

7. OPAKOWANIA, TRANSPORT, ODBIÓR, MAGAZYNOWANIE

Kratki dostarczane są w opakowaniach tekturowych. Podczas manipulacji, transportu i magazynowania kratki muszą być zabezpieczone przed uszkodzeniami mechanicznymi oraz wpływem czynników atmosferycznych.

Jeżeli w zamówieniu nie zostanie specyfikowany sposób odbioru, to za odbiór będzie uważane przekazanie kratki spedytorowi.

Adres firmy:

VLASTIMIL MANDÍK

Nádražní 509

267 24 Hostomice p. Brdy

Republika Czeska

Tel.: +420 311 / 584 811

Fax: +420 311 / 584 810,311 584 382

e-mail: mandik@mandik.cz

www.mandik.cz

*Wytwórca: Firma MANDÍK • Pavel Blaheta - konstrukcja
Wydrukowano w roku 2002*

Nasz najbliższy przedstawiciel:

